



İLHAM Mühendislik

Başarınızı arttıracak en iyi İLHAM

Hakkımızda

İlham Mühendislik tecrübeli bir ekip tarafından lastik ve otomotiv sektöründe kullanılan makine / ekipman ihtiyacını gidermek üzere kaliteli, hızlı, güvenilir, fiyat avantajlı ve çözüm odaklı hizmet vermek üzere 2015 yılında kurulmuştur.

Çözüm ortaklığında alanında lider firmalar ile yaptığı anlaşmalarla siz saygıdeğer müşterilerine hizmet vermektedir.

Teknik şartnameler ışığında kimi zaman önceden projelendirilmiş işleri birebir sahaya yansıtırken kimi zaman da siz partnerlerimizin istekleri doğrultusunda; 3D ön projelendirmeden 2D teknik çizime , malzeme seçimi dizaynından, otomasyon hizmetlerine kadar geniş bir kadrajda yanınızda yer almaktayız.

Misyonumuz

Uzman ekibimiz ile müşteri memnuniyetini ve işyeri güvenliğini ön planda tutarak çözüm ve servis desteği sağlamak.



Vizyonumuz

Vizyonumuz; İş emniyet ilkelerine uyarak, Kalite standartlarında hatasız iş gücü ile tam zamanlı çalışmak.

Kalite Politikamız

1. Müşterilerimizin beklentilerine gerektiği şekilde cevap vermek ve müşterilerimizin memnuniyetini en üst düzeyde tutmak.
2. Eğitimli personelimizle kalite anlayışımızdan ödün vermeden sürekli iyileşmeyi ve sürekli gelişmeyi sağlamak.
3. Mükemmel iş sonuçlarının elde edilmesi için tüm iş süreçlerini iyileştirmek.
4. Makine ve Bakım alanında teknoloji ve kalite açısından lider bir kuruluş olmak.
5. Çalışanlarımız varlığımızın kaynağıdır. Onların daha verimli olacakları, şirketimizde çalışmaktan gurur duyacakları ortamı sağlamak ve sürekli gelişim sistemlerini kullanarak yüksek performanslı organizasyon yapısı dahilinde gelişimlerini sağlamak.



Hizmetlerimiz

Mekanik İmalat ve Bakım

Lastik ve otomotiv sektöründe tecrübeli ekibimiz ile her türlü talaşlı, talaşsız imalat, montaj ve bakım işleri yapılmaktadır.

Şirketimiz tarafından tasarlanan bazı ekipman ve makineleri bilgisayar resimleri ürünlerimiz için ürünler sayfasına bakınız.

Pnوماتik

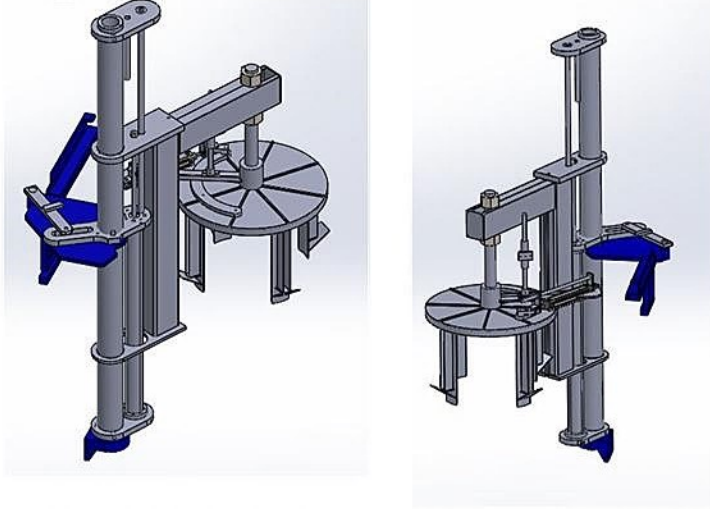
Alanında uzman ekibimiz ile yapmış olduğumuz makinelerin pnomatik aksamalarını tamamlamakla beraber mevcut makinelerin pnomatik ekipmanlarının uygun şekilde kurulması / bakımları ve iyileştirilme çalışmaları yapılmaktadır.

Makine Parkımız

Universal Torna 2,5 mt Boy Çap 550 (Ara Parça Kalkınca 750) 1 adet
C6236A Universal Torna 1,5 mt boy Çap 250 1 adet
Universal Torna 2 mt Boy Çap 550 (Ara Parça Kalkınca 750) 2 adet
FU281 Freze Universal 1 adet
CNC Freze (Yarı İşleme Merkezi) 1 adet
Borwerk 63lük 1 adet
Sütün Matkap 1 adet
Dik Planya 140 mm stroke
Muhtelif Takımlar ve El Aletleri
Gaz Alta Kaynak Makinesi 2 adet
Çanta Kaynak Makinesi 2 adet
Jeneratör Kaynağı 1 adet
Sabit Zımpara Makinesi 2 adet
Testere 1 adet



ÖRNEK İMALATLARIMIZ



Lastik Yükleyci: Lastik fabrikalarında kullanılan pişim preslerine lastik yükleme mekanizması

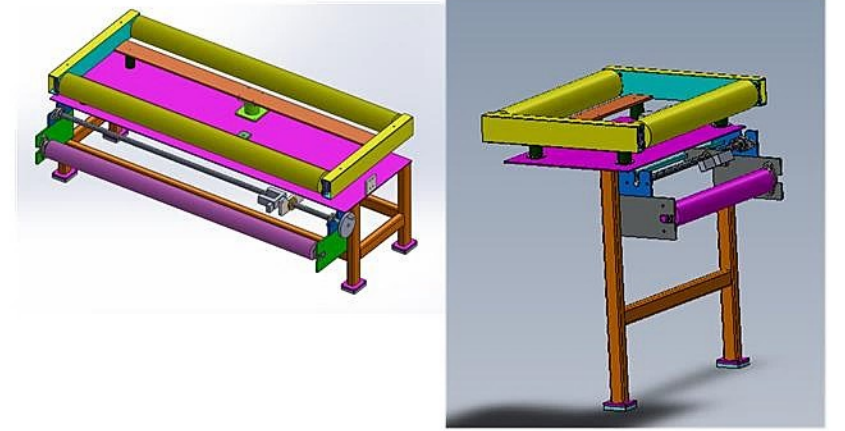


Slittercutter :Role sarılı olan malzemelerin rolden çözülerek kullanım ihtiyacına göre kesim ve sınıflandırma yapma makinesi

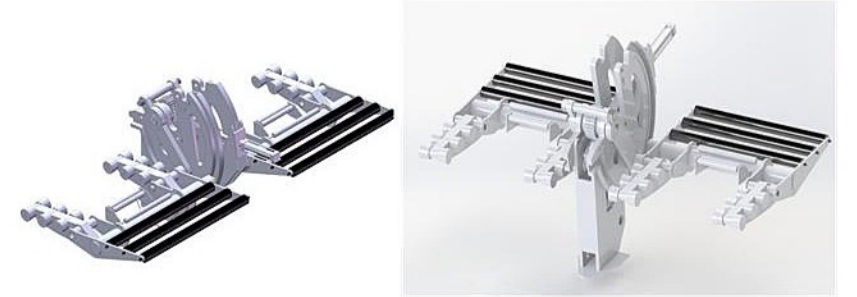
Sipariş Vermek İçin Arayın: 02646661446

Sayfa 8

ÖRNEK İMALATLARIMIZ



Bez Merkezleme Makinesi Akuple: İstenilen ölçülerdeki hatalı sarım bezlerinin merkezlenerek düzgün bir şekilde sarılmasını sağlayan mekanizma

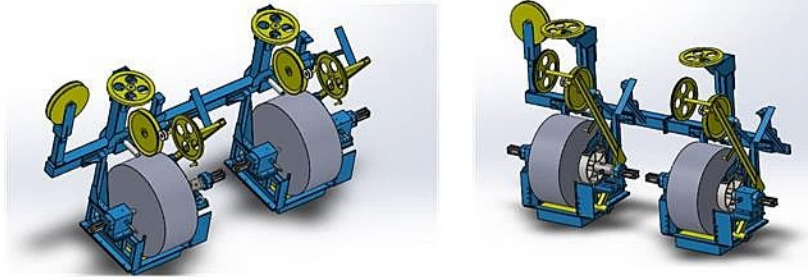


Unloader Tire: Lastik preslerinin içerisinde pişen lastiklerin presden çıkarılmasını sağlamaktadır.

Sayfa 9

Sipariş Vermek İçin Arayın: 02646661446

ÖRNEK İMALATLARIMIZ



Tel Sarım Boşaltma İstasyonu : Lastik fabrikalarında lastiklerin iç kısımlarında kullanılan tellerin boşlatılmasını sağlayan İstasyon

Örnek Konveyör Uygulamaları



Sipariş Vermek İçin Arayın: 02646661446

Sayfa 10

ÖRNEK İMALATLARIMIZ



Gaz-Hidrolik Vana Emniyet Aparatı: Gaz hidrolik vanalarında kullanılan alüminyum malzemeden yapılmış vana kilitleme Emniyet aparatı



İhtiyaca göre sabit hareketli merdivenler tasarlanmaktadır.

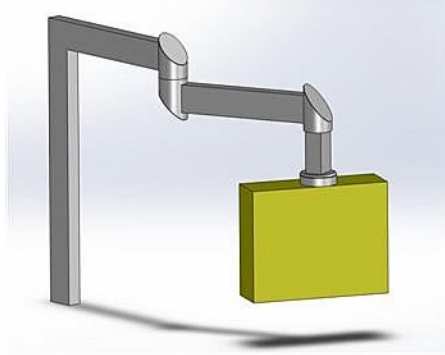


Vakumla Malzeme Kaldırma Aparatı: Uyguladığı vakum etkisi ile malzemelerinizi kaldırmada size kolaylık sağlayacaktır.

Sayfa 11

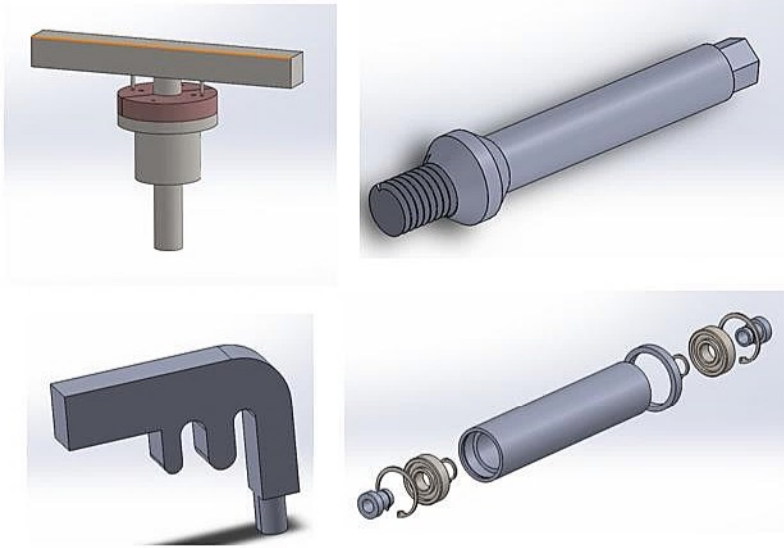
Sipariş Vermek İçin Arayın: 02646661446

ÖRNEK İMALATLARIMIZ



Operatör Panosu: Operatörlerinizin daha rahat makineleri kullanmaları amacıyla geliştirilmiş her yöne hareket edebilen yeni nesil pano kollarımız istenilen ölçülerde yapılmaktadır

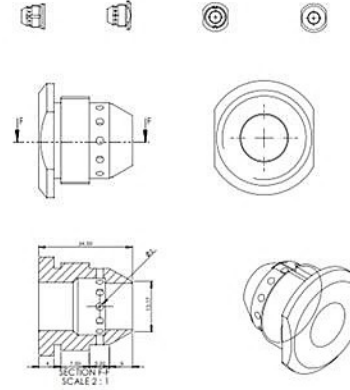
Muhtelif Torna Freze Borwerk İşçilikleri



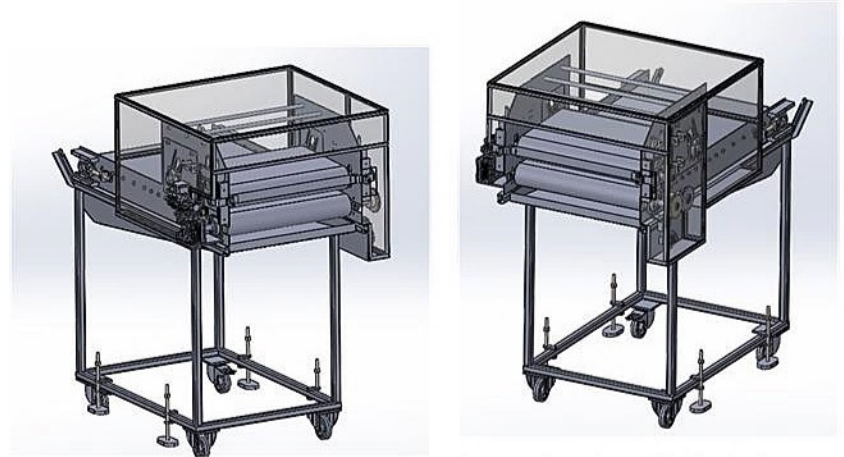
Sipariş Vermek İçin Arayın: 02646661446

Sayfa 12

ÖRNEK İMALATLARIMIZ



Kaynak Nozülü: Kaynak robotlarının ucunda bulunan arge çalışması olarak geliştirilmiş yeni nesil nozül



Çamur Sıkma Ekipmanı: Boya sektöründe çalışan fabrikalarda kullanılan boyaların toplanması prosesi sonucu oluşan çamurun su da ayrılması ve kuru hale getirilmesi amacıyla geliştirilmiş çamur sıkma ekipmanı

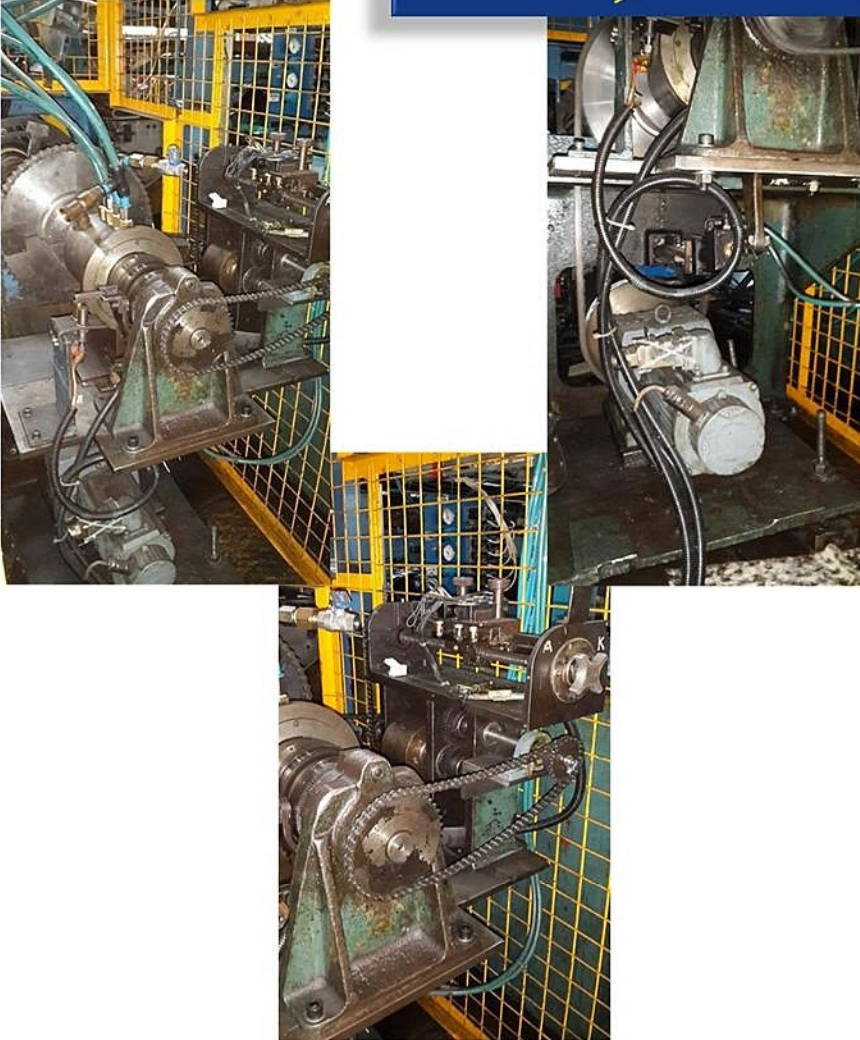
Sayfa 13

Sipariş Vermek İçin Arayın: 02646661446

ÖRNEK İMALATLARIMIZ

AKTARMA SİSTEMİ

GOODYEAR



Sipariş Vermek İçin Arayın: 02646661446 Sayfa 14

ÖRNEK İMALATLARIMIZ

BEZ SARMA MAKİNESİ

GOODYEAR



Sipariş Vermek İçin Arayın: 02646661446

Sayfa 15

ÖRNEK İMALATLARIMIZ

EMNİYET KİLİDİ

GOOD YEAR



SLİTTER CUTTER

GOOD YEAR



ÖRNEK İMALATLARIMIZ

1. Kademe Lastik Üretim
Makinesi

GOOD YEAR

Bez halinde üretilen lastiğin spollara sarılmasını sağlayan makine



ÖRNEK İMALATLARIMIZ

2. PLY SERVER KASETİ

Spool ile gelen malzemeyi açıp
imalat makinesine vermek için
kullanılan makine



Sipariş Vermek İçin Arayın: 02646661446

Sayfa 18

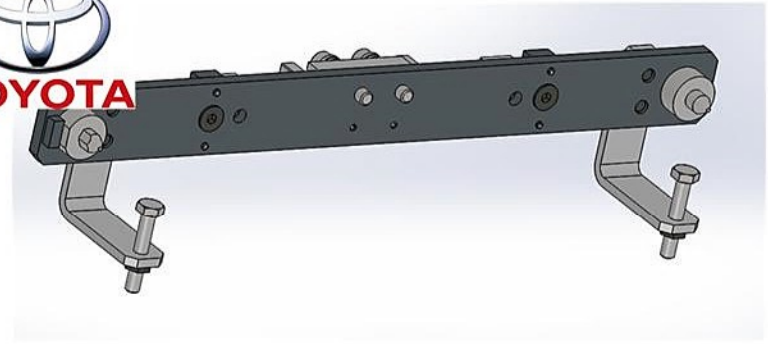
ÖRNEK İMALATLARIMIZ



FITTING TOOLS



Back Door Lock Bölgesi Tool Yapımı



Sipariş Vermek İçin Arayın: 02646661446

Sayfa 19

ÖRNEK İMALATLARIMIZ



TOYOTA

Proses, sabit duran gövde üzerinde hava nozüllerinin aracın yanında bulunan sistem ile araç üzerinde süpürme yapması işlemidir. Sistem aracı otomatik tanıyarak araç gövde yüksekliğine göre kendini otomatik ayarlamaktadır.



ÖRNEK İMALATLARIMIZ



TOYOTA

Wrap Ünitesi

Ray üzerinde hareket ederek Wrap yapıştırma işleminin daha kolay yapılabilmesi ve ergonomi sağlanması



ÖRNEK İMALATLARIMIZ



TOYOTA

Tampon Stok Konveyörü

Tampon transfer işleminin ve stok kolay yapılabilmesi ve ergonomi sağlanması



ÖRNEK İMALATLARIMIZ



TOYOTA

Tampon Konveyörü

Tampon transfer işleminin daha kolay yapılabilmesi ve ergonomi sağlanması



ÖRNEK İMALATLARIMIZ



Fuel Tank Konveyörü

Fuel Tankların daha kolay hatta transferi ve ergonomi sağlanması

TOYOTA



Sipariş Vermek İçin Arayın: 02646661446 Sayfa 24

ÖRNEK İMALATLARIMIZ



Inspection Alanı

Tampon tamir işleminin daha kolay yapılabilmesi için Dim ayarlı balanslı özel kabin imalatı ve kurulumu
Tamir yapılan alanda ayrıca yerde özel kompozit ızgaralarda konularak temizlik işi de kolaylaştırılmıştır.

TOYOTA



Sipariş Vermek

Sayfa 25

ÖRNEK İMALATLARIMIZ



TOYOTA

ÖZEL PUNCH

Tamponlarda Bulunan Far Yıkama Yerleri vb. sensör yerleri için hazırlanmış özel punchlar



Sipariş Vermek İçin Arayın: 02646661446 Sayfa 26

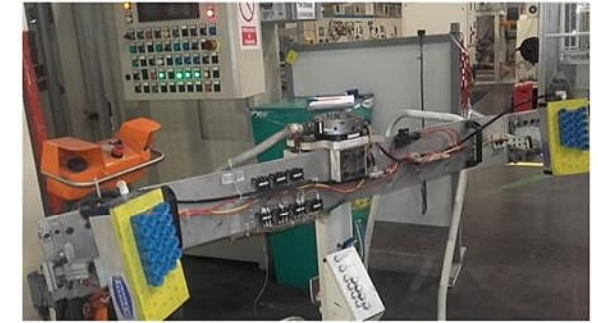
ÖRNEK İMALATLARIMIZ



TOYOTA

Özel Ataçman

Tampon İmalatında Tasarlanmış Özel Taşıyıcı Ataçman



Sipariş Vermek İçin Arayın: 02646661446

Sayfa 27

ÖRNEK İMALATLARIMIZ

ARGE ÇALIŞMALARIMIZ



ÖNCE



SONRASI



ÖRNEK İMALATLARIMIZ

ARGE ÇALIŞMALARIMIZ



ÖNCE

SONRA

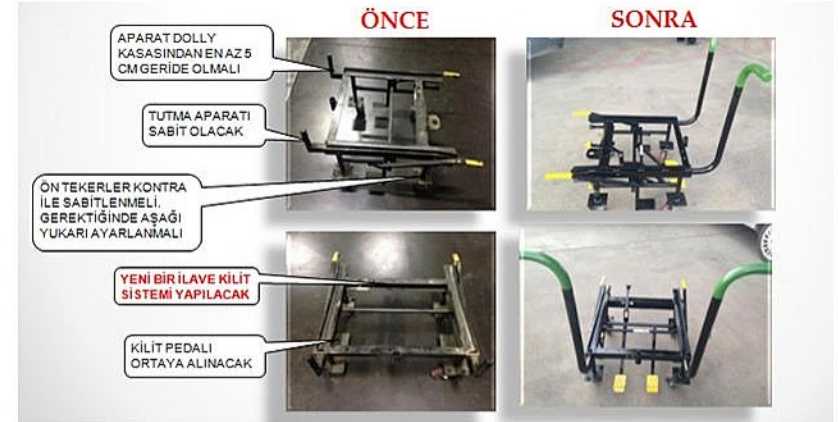
APARAT DOLLY
KASASINDAN EN AZ 5
CM GERİDE OLMALI

TUTMA APARATI
SABİT OLACAK

ÖN TEKERLER KONTRA
İLE SABİTLENMELİ.
GEREKTEĞİNDE AŞAĞI
YUKARI AYARLANMALI

YENİ BİR İLAVE KİLİT
SİSTEMİ YAPILACAK

KİLİT PEDALI
ORTAYA ALINACAK

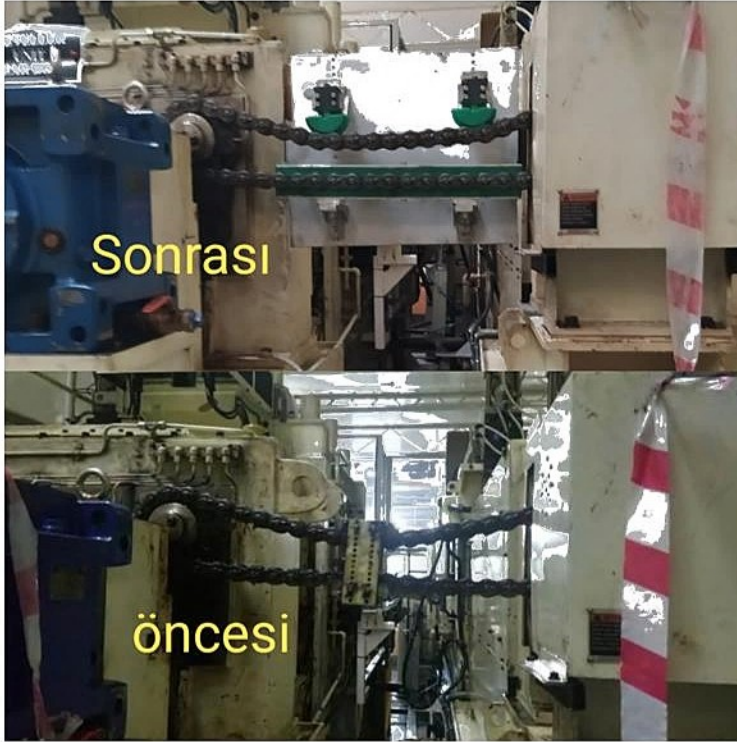


ÖRNEK İMALATLARIMIZ

ARGE ÇALIŞMALARIMIZ



TOYOTA



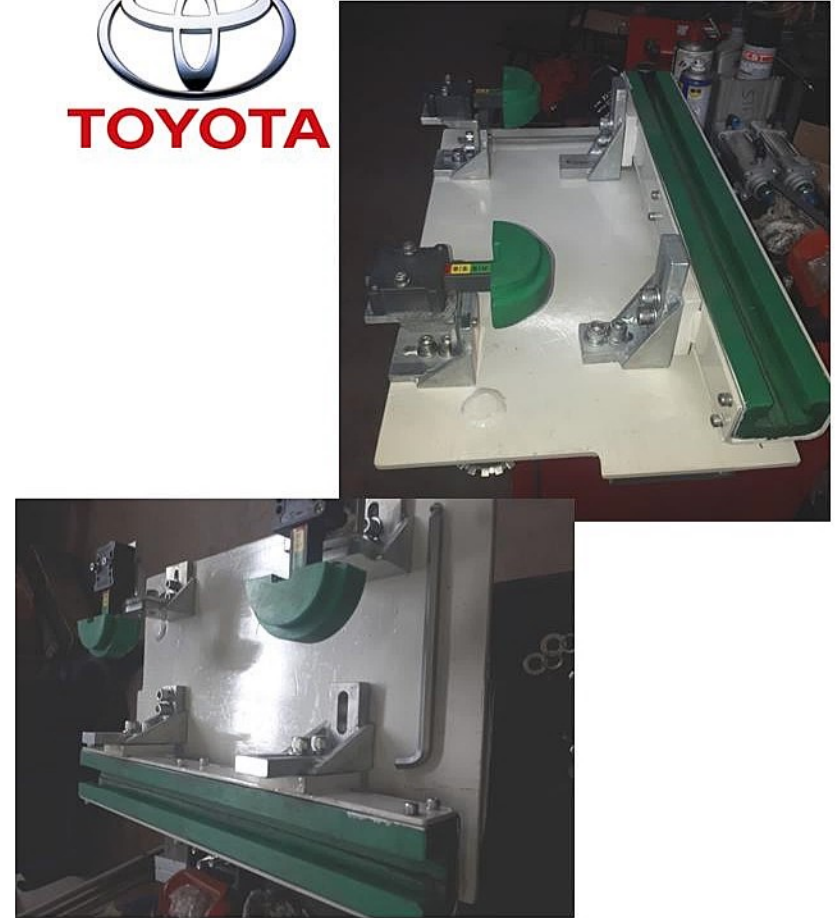
Sipariş Vermek İçin Arayın: 02646661446 Sayfa 30

ÖRNEK İMALATLARIMIZ

ARGE ÇALIŞMALARIMIZ



TOYOTA



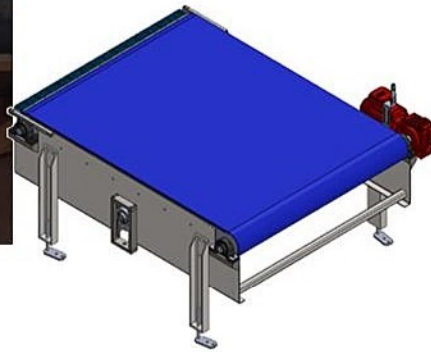
Sipariş Vermek İçin Arayın: 02646661446 Sayfa 31

ÖRNEK İMALATLARIMIZ

KERAMİK

Modüler Bantlı Konveyör

Modüler Bantlı Konveyör günümüz teknolojisine uygun imal edilmiştir. Bu ünite, hattan gelen ürünleri robot ataçmanın alma noktasına transfer etme amacıyla üretilmiştir.



Sipariş Vermek İçin Arayın: 02646661446 Sayfa 32

ÖRNEK İMALATLARIMIZ

KERAMİK

Rulolu Konveyör

Rulolu Konveyör günümüz teknolojisine uygun imal edilmiştir. Bu ünite, hattan gelen ürünleri robot ataçmanın alma noktasına



Sipariş Vermek İçin Arayın: 02646661446

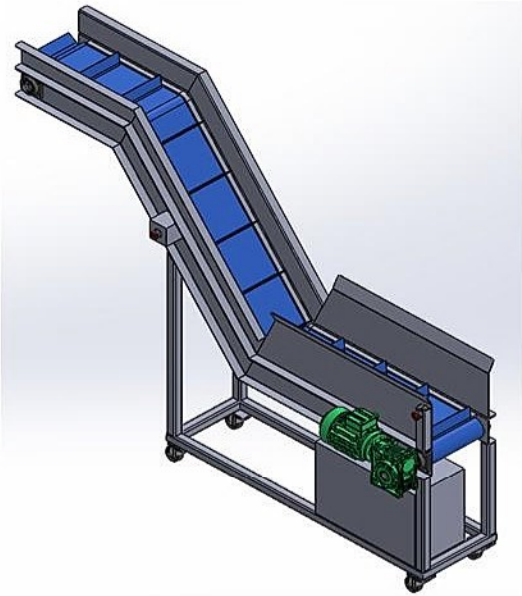
Sayfa 33

ÖRNEK İMALATLARIMIZ



Modüler Bantlı Konveyör

Modüler Bantlı Konveyör günümüz teknolojisine uygun imal edilmiştir. Bu ünite –85 derece buz tanelerini transfer için tasarlanmıştır.



Sipariş Vermek İçin Arayın: 02646661446 Sayfa 34

ÖRNEK İMALATLARIMIZ



Modüler Bantlı Konveyör günümüz teknolojisine uygun imal edilmiştir. Bu ünite, hattan gelen fren diski ürünlerini montaj noktasına transfer etme amacıyla üretilmiştir



Sipariş Vermek İçin Arayın: 02646661446

Sayfa 35

ÖRNEK İMALATLARIMIZ



Özel ölçülerde yapılmış malzemelerin kendi kendine akması prensibine sahip stok konveyörü (rafı)



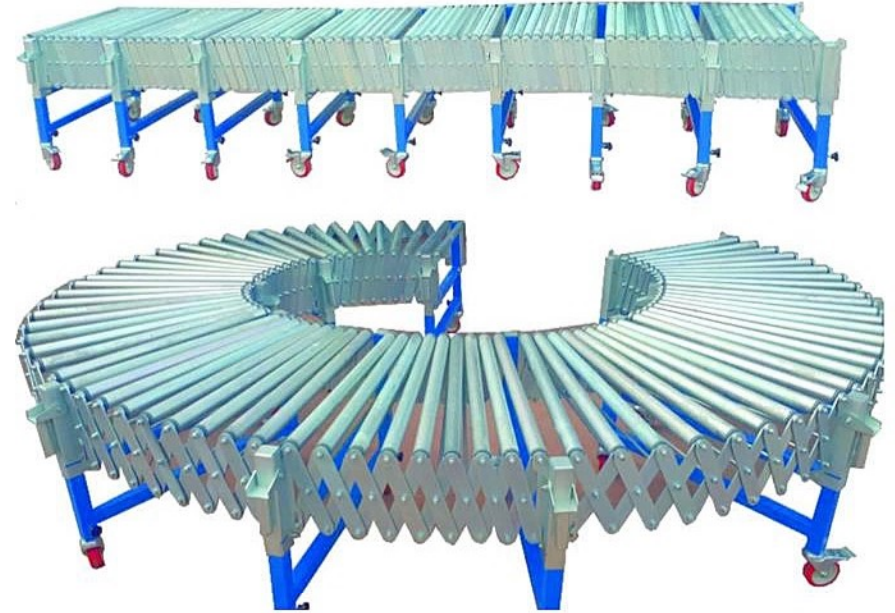
Sipariş Vermek İçin Arayın: 02646661446 Sayfa 36

ÖRNEK İMALATLARIMIZ



Esnek Konveyör

Talep Edilen Ölçülere Uygun Yapılmaktadır



Sipariş Vermek İçin Arayın: 02646661446

Sayfa 37

ÖRNEK İMALATLARIMIZ



Modüler Bantlı Konveyör günümüz teknolojisine uygun imal edilmiştir.



Sipariş Vermek İçin Arayın: 02646661446 Sayfa 38

ÖRNEK İMALATLARIMIZ



Modüler Bantlı Konveyör günümüz teknolojisine uygun imal edilmiştir.



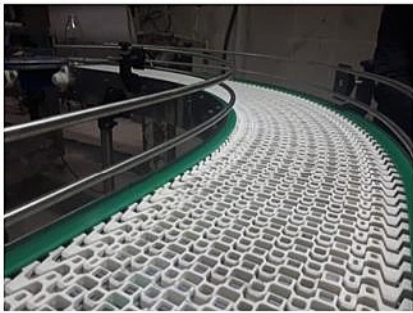
Sipariş Vermek İçin Arayın: 02646661446

Sayfa 39

ÖRNEK İMALATLARIMIZ



Modüler Bantlı Konveyör günümüz teknolojisine uygun imal edilmiştir. Bu ünite, hattan gelen süt şişelerini paketleme makinesine transfer etmektedir.



Sipariş Vermek İçin Arayın: 02646661446 Sayfa 40

ÖRNEK İMALATLARIMIZ



Sipariş Vermek İçin Arayın: 02646661446

Sayfa 41

ÖRNEK İMALATLARIMIZ



Modüler Bantlı Konveyör günümüz teknolojisine uygun imal edilmiştir. Bu üniteye paketlenmiş kozmetik ürünleri akmaktadır..



Sipari Sayfa 42

ÖRNEK İMALATLARIMIZ



Modüler Bantlı Konveyör günümüz teknolojisine uygun imal edilmiştir. Bu üniteye paketlenmemiş kozmetik ürünleri akmaktadır..



Sipariş Vermek İçin Arayın: 02646661446

Sayfa 43



İLHAM
Mühendislik



İLHAM MÜHENDİSLİK

HANLIKÖY MAHALLESİ DÖRTYOL SANAYİ
ÇARŞISI 6. SOKAK NO 69 ARİFİYE/SAKARYA

Telefon: 0 (264) 666 14 46
E-posta: info@ilhammuhendislik.com
Web: www.ilhammuhendislik.com